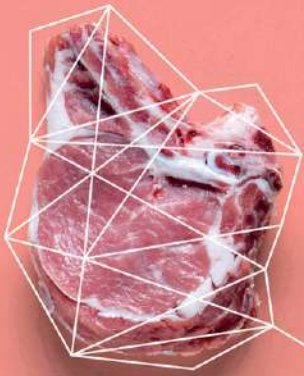


M.T.S. 60

Red meat



Sliced Meat



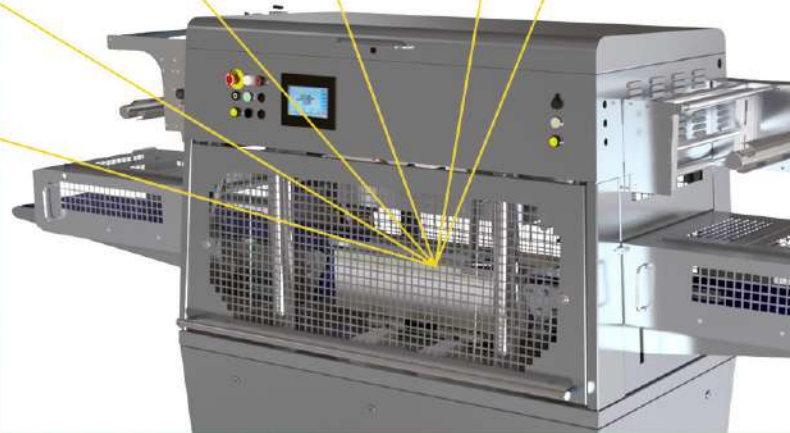
Dairy
Yogurt & milk



Dairy



Gastronomia



**WE TAILOR
PACKAGING
MACHINES**



MIGLIORINI
UNIQUE PACKAGING MACHINES

M.T.S. 60

THE BEST BETWEEN PERFORMANCE & VERSATILITY

The M.T.S 60, is the packaging machine suitable for medium / high production, extremely versatile, is designed to fit easily within existing automated lines, customizable with multiple solutions loading trays: “chain conveyor, glifo or automatic positioning system”, is available with single or double row of loaded trays, feeding on the right or left side of the machine, depending on different production requirements. The M.T.S 60 is designed to guarantee the best performance in the trays packaging, the strengths are: totally mechanics welding mold transmission, continuous positioning trays and modified atmosphere packaging.

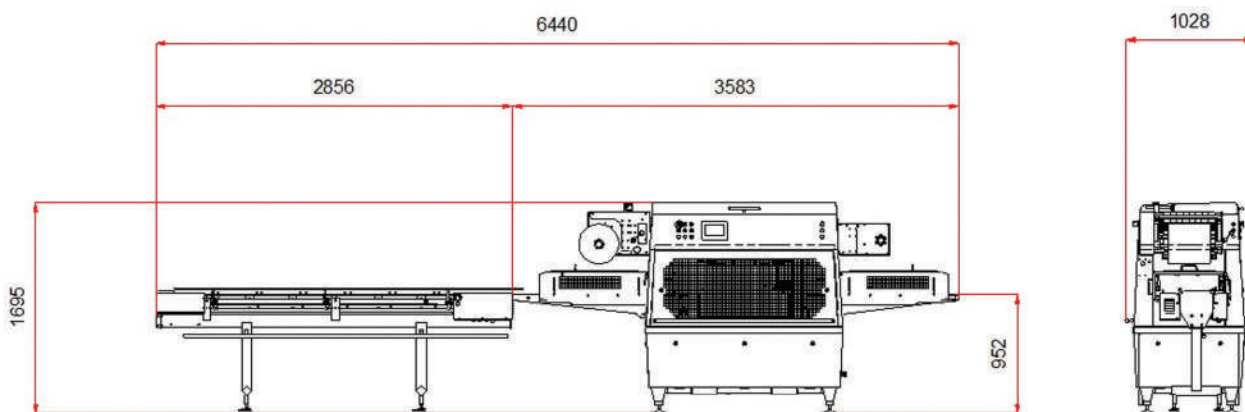
The full opening on both sides of the security carters and the choice to place the transmission in the top, allow to have a single machine plan, further improving the accessibility and facilitating the cleaning operations.



IL MEGLIO TRA PRESTAZIONI E VERSATILITÀ

La M.T.S 60, è la confezionatrice indicata per medie/grandi produzioni, estremamente versatile, è concepita per inserirsi facilmente all'interno di linee automatizzate preesistenti, personalizzabile con molteplici soluzioni di trasporto dei contenitori: "trasportatori a catena, Glifo o sistemi di posizionamento automatici, è disponibile con caricamento su fila singola o doppia dei contenitori con avanzamento su lato destro o sinistro della macchina, a seconda delle differenti esigenze di produzione. La M.T.S 60 è concepita per garantire le migliori prestazioni nel settore del confezionamento in vaschetta, i punti di forza sono la trasmissione dello stampo di saldatura meccanica, il posizionamento in continuo dei contenitori ed il confezionamento in atmosfera modificata. La completa apertura su entrambi i lati delle carterature di protezione e la scelta di alloggiare gli organi di trasmissione nella parte superiore, permettono di ottenere un unico piano macchina, migliorando ulteriormente l'accessibilità agevolando le operazioni di pulizia.

LAY-OUT



TECHNICAL DATA / DATI TECNICI

Dimensions / Dimensioni	3600 x 1030 x 1700 mm (compact)
Weight / Peso	1300 Kg.
Electrical feeding / Alimentazione elettrica	400 volt 3ph + N + Ground (230 V + 3ph + T)
Electrical consumption / Consumo elettrico	11 kW
Pneumatical feeding / Alimentazione pneumatica	6/7 Bar (continuous / costanti)
Pneumatical consumption / Consumo pneumatico	5,5 NL / Cycle
Maximum size / Formato massimo	670 x 300 mm
Maximum depth of container / Altezza max contenitore	120 mm

migliorinisrl.it



MIGLIORINI
UNIQUE PACKAGING MACHINES

Migliorini Srl
via Perugino 32/34
27029 Vigevano (PV) Italia
Tel. +39 0381 42919
info@migliorinisrl.it